



Toepassing

- Kan gebruikt worden voor het verpompen van schoon water en andere vloeistoffen die chemisch en fysisch vergelijkbaar zijn met water
- Geschikt voor het oppompen van water uit een bron, beregening van de tuin, drukverhoging, ondersteuning, enz...

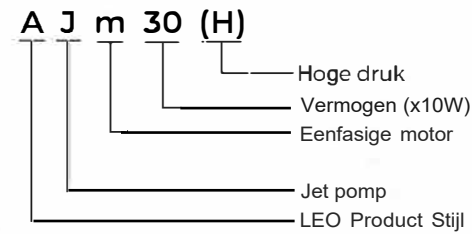
Pomp

- Gietijzeren pomphuis en steun met speciale antiroest behandeling
- Waaier in RVS
- As in AISI 304
- Max. temperatuur van de te verpompen vloeistof: +60°C
- Max. aanzuighoogte: +9 m

Motor

- Weinig geluid & duurzaam
- Motor met koperen wikkeling
- Ingebouwde thermische beveiliging voor eenfasige motor
- Insolatie klasse: F
- Beveiliging klasse: IPX4
- Max. omgevingstemperatuur: +50°C

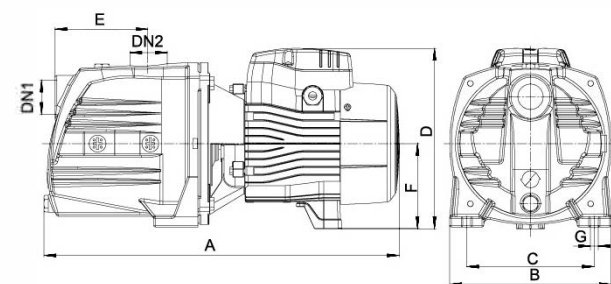
Identificatie Codes



Technische data

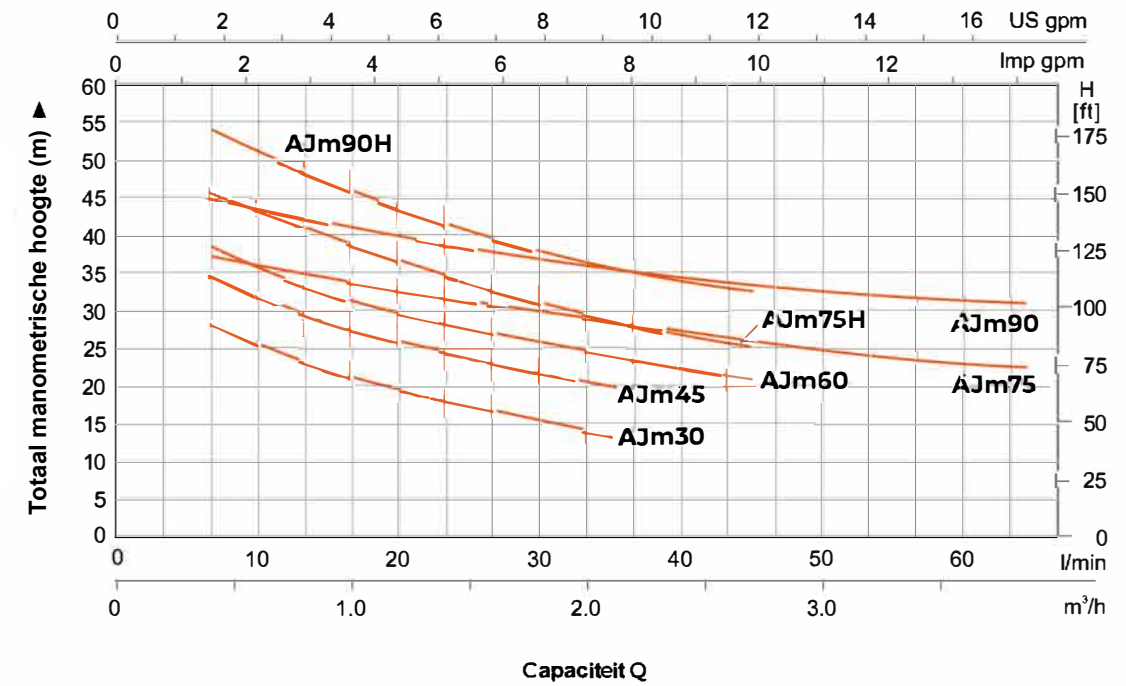
Model	Vermogen		Q(m³/h)	H (m)															
	kW	PK		0	0.3	0.6	0.9	1.2	1.5	1.8	2.1	2.4	2.8	3	3.3	3.6	3.9		
AJm30	0.3	0.4		33	30	26	22.5	20	18	16	14	-	-	-	-	-	-		
AJm45	0.45	0.6		38	36	32	28	25	22	20	18	-	-	-	-	-	-		
AJm60	0.6	0.8		44	41	37	33.5	31	28.5	26	24	22.5	21	-	-	-	-		
AJm75	0.75	1.0		40	38	36	34.5	33	31.5	30	29	28	27	26	25	24	23		
AJm75H	0.75	1.0		50	47	43	40	37	34.5	32	30	27.5	25	-	-	-	-		
AJm90	0.9	1.2		48	46	44	42.5	41	39.5	38	36	35	34	33	32	31	30		
AJm90H	0.9	1.2		60	57	53	49	46	43	40	37	35	33	-	-	-	-		

Afmetingen



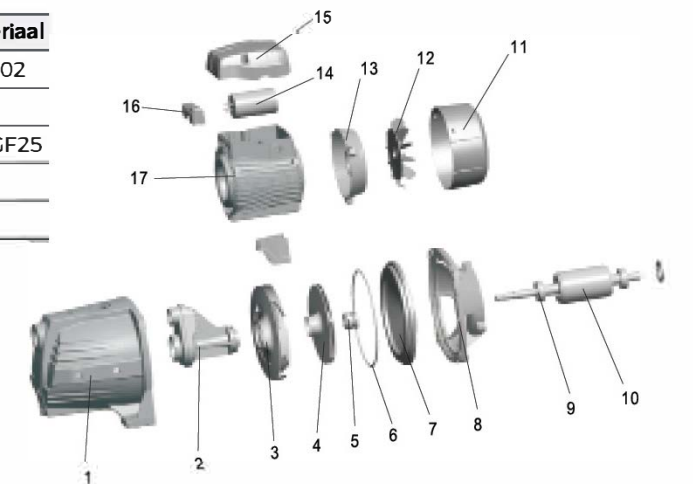
Model	DN1	DN2	A (mm)	B (mm)	C (mm)	D (mm)	E (mm)	F (mm)	G (mm)
AJm30	1"	1"	351	160	125	182	90	90	10
AJm45			351	160	125	182	90	90	10
AJm60			418	190	150	213	114	100	10
AJm75			418	190	150	213	114	100	10
AJm75H			418	190	150	213	114	100	10
AJm90			418	190	150	213	114	100	10
AJm90H			418	190	105	213	114	100	10

Hydraulische Prestaties



Materialen Tabel

No.	Onderdeel	Materiaal	No.	Onderdeel	Materiaal
1	Pomphuis	HT 200	13	Achterdekse1	ZL 102
2	Venturibuis	PPO	14	Condensator	
3	Diffuser	PPO	15	Aansluitdoos	PA6-GF25
4	Waaier	AISI 304	16	Aansluitplaat	
5	Mechanische afdichting	Koolstof/Keramik	17	Stator	
6	O-ring	NBR			
7	Steundekse1	AISI 304			
8	Lantaarnstuk	ZL 102			
9	Lager				
10	Rotor				
11	Ventilatordekse1	PP			
12	Ventilator	PP			



Verpakking

Model	GW (Kgs)	L (mm)	W (mm)	H (mm)	Aantal (PCS/20'TEU)
AJm30	8.5	390	185	215	1740
AJm45	9.5	390	185	215	1740
AJm60	13.9	455	215	245	1170
AJm75	15	455	215	245	1170
AJm75H	15	455	215	245	1170
AJm90	16	455	215	245	1170
AJm90H	16	455	215	245	1170

